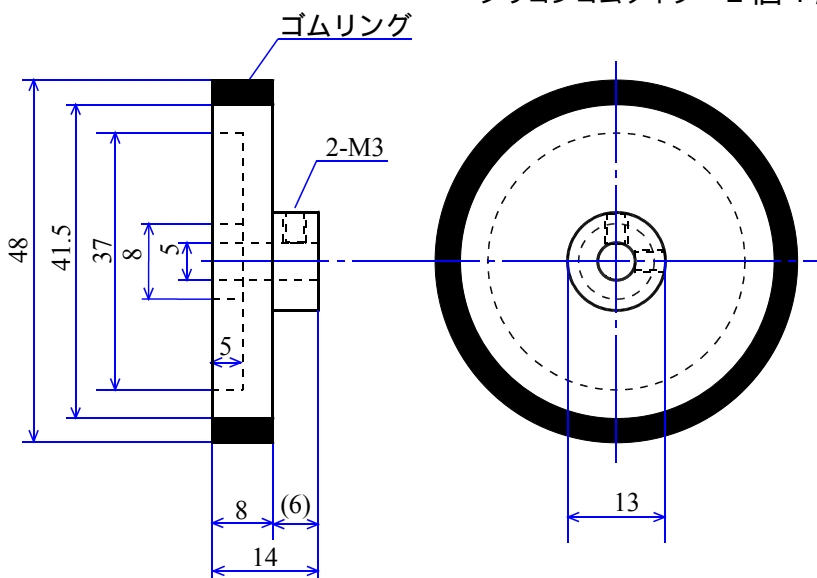


マイクロマウス、ライトレースロボット用車輪

シリコンゴムタイプ 2個1組



材質：アルミ製

適合シャフト径：5mm

重さ：22g / 1個

M3ホーローねじ 2個付き

六角レンチは付属していません。

株式会社 **シータスク**

TEL 03-5964-6800 FAX 03-5964-6801

<http://www.c-task.co.jp>